

TASKI

Ersatzteilliste
Liste des pièces de rechange
Spare parts list

TASKI combimat 300



DiverseyLever

DiverseyLever AG Postfach CH-9542 Münchwilen
Tel. 071/969 27 27 Fax: 071/969 22 53

Ausführung/Execution; List(e) /2.A
30.03.00 SPS

Inhaltsverzeichnis

Netzkabel	591
Bedienungselemente	592
Basisgruppe	593
Bürste/Düse	594
Bürste	595
Düse	596
Saugaggregat	597
Tankdeckel	598
Pumpe & Diverses	599
Bürstenmotor	600
Elektroschema	600a, b

Table des matières

Cable d'alimentation	591
Éléments de commande	592
Base	593
Brosse/Suceur	594
Brosse	595
Suceur	596
Agrégat d'aspiration	597
Couvercle de réservoir	598
Pompe & Pièces diverses	599
Moteur de brosse	600
Schéma électrique	600a, b

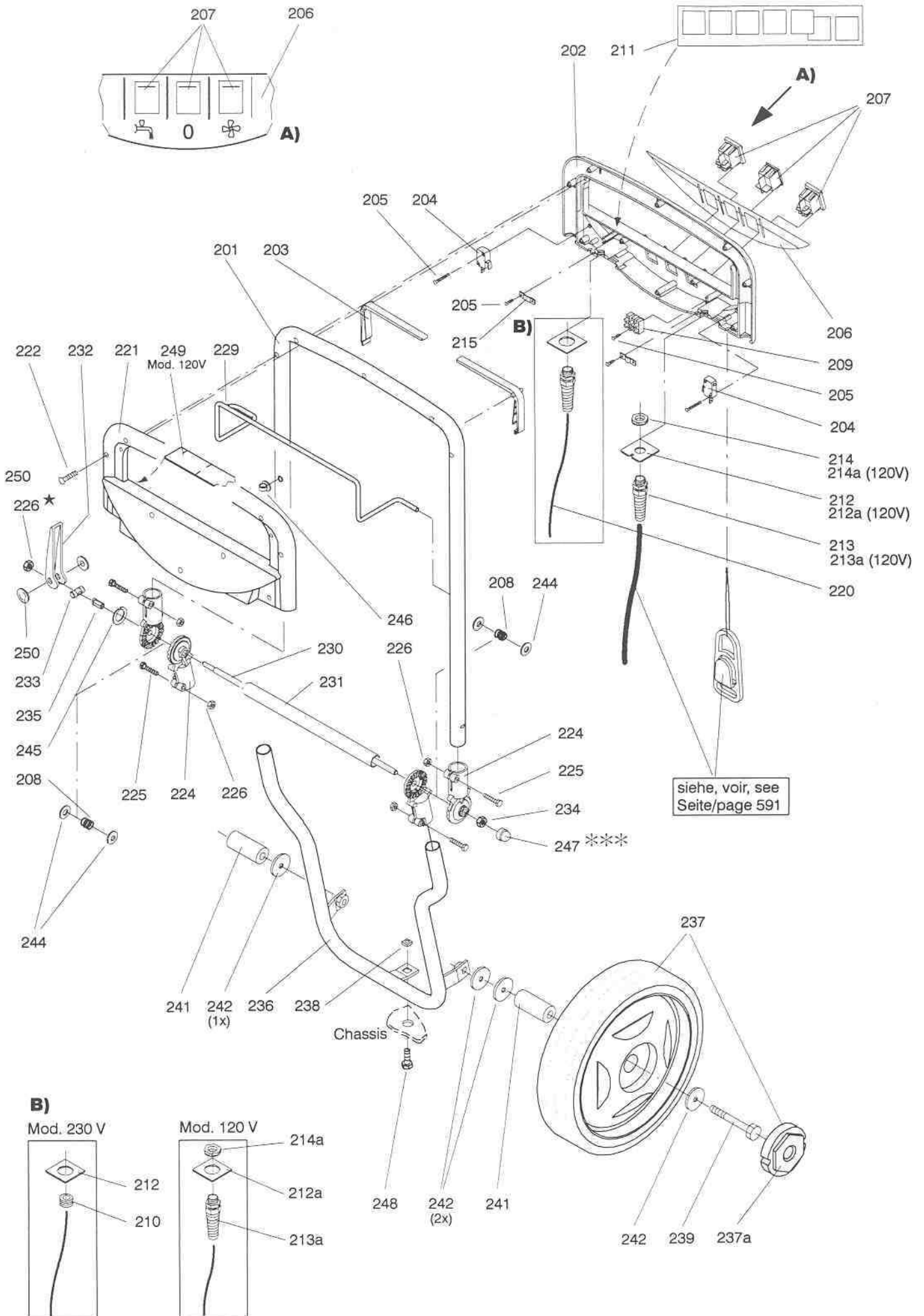
Table of contents

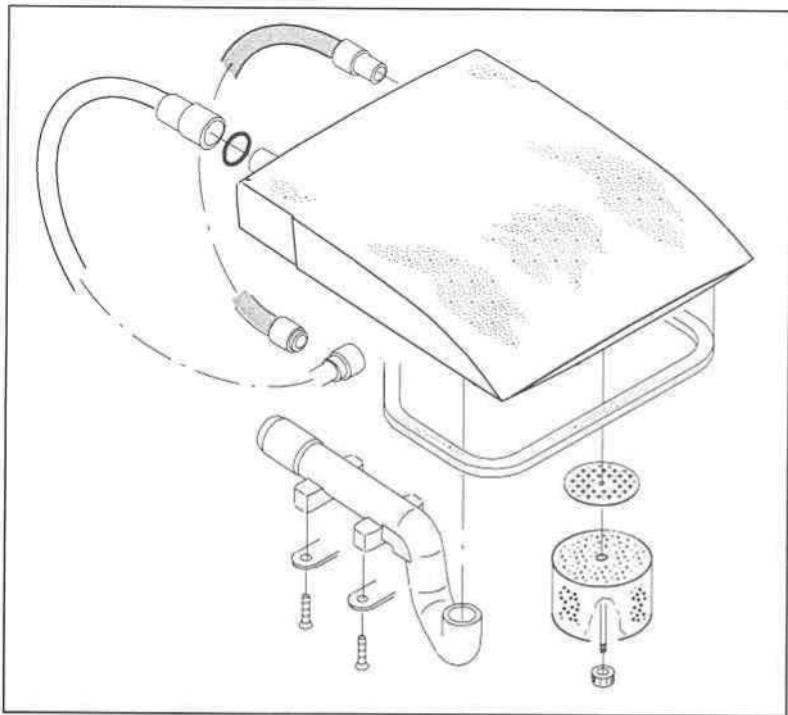
Main cord	591
Operating elements	592
Base	593
Brush/Squeegee	594
Brush	595
Squeegee	596
Vacuum unit	597
Tank cover	598
Pump & Various parts	599
Brush motor	600
Electrical diagram	600a, b

Ausführung/execution : List(e) /2.A

591	-	/2.1
592	/2	/2
593	/2.1	/2.1
594	/2.3	/2.3
595	/2.1	-
596	-	/2.1
597	/2	-
598	-	/2.1
599	/2	/2
600	/2.2	/2
600a /b	/2	/2.1

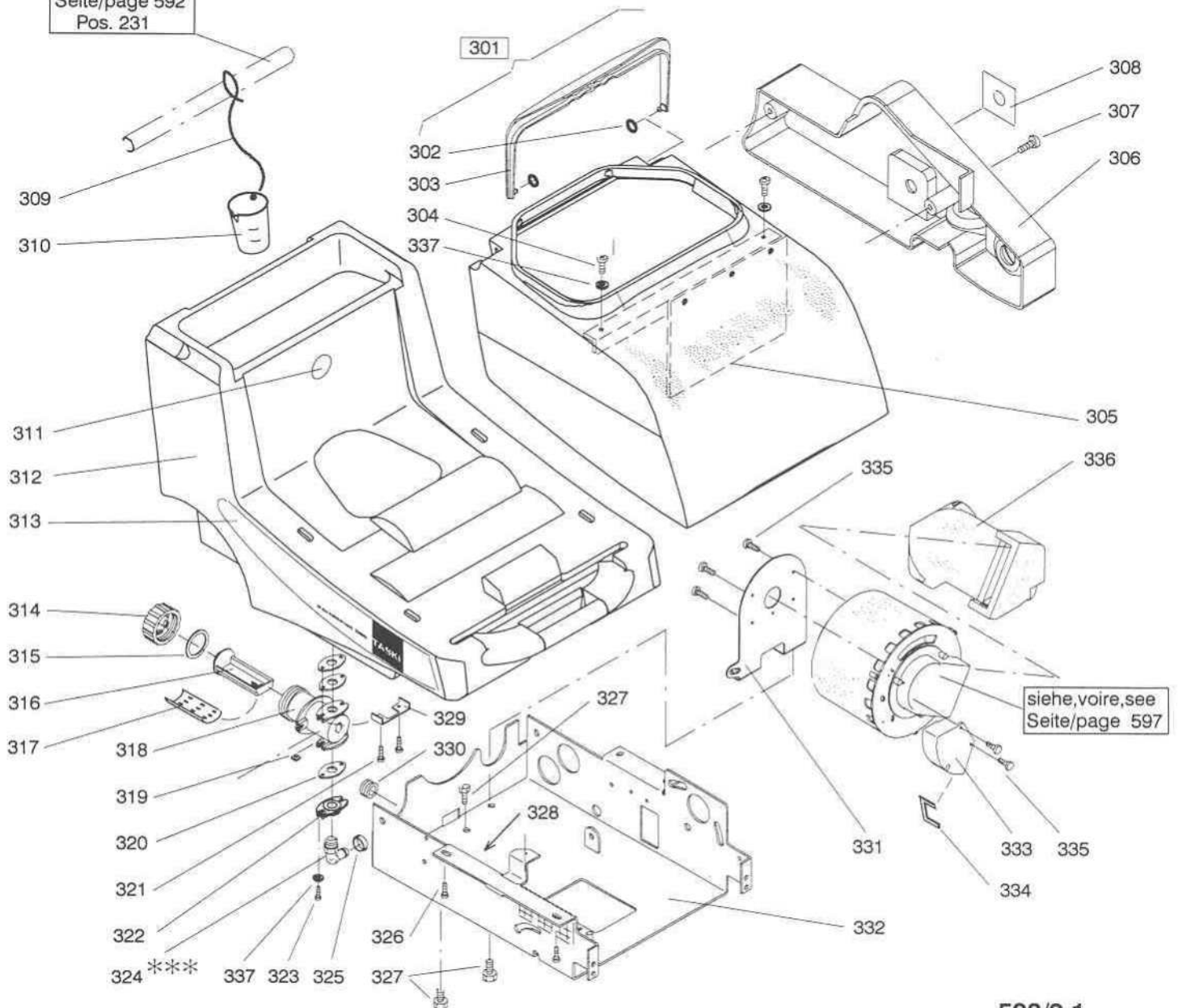
Typ CO 300			Bedienungselemente	Éléments de commande	Operating elements
Pos.	Bestell-Nr. No. de commande Order-Nr.	Stück Pièces Qty.	Bezeichnung	Designation	Description
201	17411-20	1	GRIFFBUEGEL	POIGNEE	HANDLE
202	17411-73	1	GRIFFSCHALE	POIGNEE AVANT	FRONT HANDLE
203	17411-74	2	SCHALTHEBEL	LEVIER DE COMMANDE	SWITCH LEVER
204	4501/102	2	MICROSCHALTER	MICRORUPTEUR	MICROSWITCH
205	1840/003	9	PT-SCHRAUBE KA 30X16	VIS POUR PLASTIQUE KA 30X16	SCREW FOR PLASTIC KA 30X16
206	17412-40	1	TABLEAUFOLIE	FEUILLE	FOIL
207	4531/131	3	WIPPSCHALTER	INTERRUPTEUR	ROCKING SWITCH
208	2804/738	2	DRUCKFEDER 1,6/14,1X17	RESSORT DE PRESSION 1,6/14,1X17	PRESSURE SPRING 1,6/14,1X17
209	4016/203	1	KLEMMENLEISTE 3-POLIG	SERRE-FILS 3-POLES	CONNECTION BLOCK 3-WAYS
210	5806/100	1	DURCHFUEHRUNGSTUELLE 9	DOUILLE DE PASSAGE 9	GROMMET 9
211	17413-12	1	PIKTOGRAMM	PICTOGRAMMES	PICTOGRAPH
212	17411-85	-	ANSCHLUSSPLATTE	PLAQUE	PLATE
212a	17412-61	1	ANSCHLUSSPLATTE	PLAQUE	PLATE
213	5811/100	1	KABELVERSCHRAUBUNG 4-8	MANCHON SERRE CABLE 4-8	CABLE BUSHING 4-8
213a	5811/102	1	KABELVERSCHRAUBUNG 6-12	MANCHON SERRE CABLE 6-12	CABLE BUSHING 6-12
214	5811/101	1	MUTTER PG 9	ECROU PG 9	NUT PG 9
214a	4003/5	1	GEGENMUTTER PG 13,5	CONTRE-ECROU PG 13,5	PG 13,5 LOCK-NUT
215	10140-4	2	BRIDE	BRIDE	CLAMP
220	17411-84	1	ANSCHLUSSKABEL 220-240V	CABLE 220-240V	CABLE 220-240V
	17413-26	1	ANSCHLUSSKABEL 110-120V	CABLE 110-120V	CABLE 110-120V
221	17411-72	1	GRIFFBODEN	POIGNEE ARRIERE	BACK HANDLE
222	1840/013	10	PT-SCHRAUBE KA 40X18	VIS POUR PLASTIQUE KA 40X18	SCREW FOR PLASTIC KA 40X18
224	17411-77	4	GELENKNABE	ASSEMBLAGE A ROTULE	SWING SUPPORT
225	1004/69	4	SECHSKANTSCHRAUBE M 6X25	VIS A TETE SIX PANS M 6X25	HEXAGON SCREW M 6X25
226	1654/6	5	SECHSKANTMUTTER M 6	ECROU A SIX PANS M 6	HEXAGON NUT M 6
229	17412-33	1	KABELBUEGEL	ETRIER	HOOP
230	17411-80	1	STANGE	BARRE	BAR
231	17411-24	1	ROHR	TUBE	PIPE
232	17411-75	1	KLEMMHEBEL	LEVIER	LEVER
233	17412-16	1	KNEBEL	AXE	AXLE
234	1723/6	1	SICHERUNGSMUTTER M 8	ECROU DE SURETE M 8	SELF-LOCKING NUT M 8
235	17412-18	1	SECHSKANTHUELSE	DOUILLE	BUSH
236	17411-89	1	GELENKBUEGEL	ETRIER	BRACKET
237	30011-19	2	RAD 200 MM	ROUE 200 MM	WHEEL 200 MM
237a	3395/060	1	DECKEL	COUVERCLE	CAP
238	1736/168	1	KAFIGMUTTER M 8	ECROU EN CARGE M 8	CAGE NUT M 8
239	1014/171	2	SECHSKANTSCHRAUBE M 8X70	VIS A TETE SIX PANS M M 8X70	HEXAGON SCREW M 8X70
241	17411-29	2	LAGERBUCHSE	DOUILLE	BUSH
242	1752/107	5	UNTERLAGSCHEIBE 9/35	RONDELLE 9/35	WASHER 9/35
244	1742/162	4	DISTANZSCHEIBE 10/22X0,2	ENTRETOISE 0/22X0,2	DISTANCE DISC 0/22X0,2
245	17411-96	1	DRUCKPLATTE	ANNEAU	RING
246	4212/131	6	KABELHALTER 8	PORTE-CABLE 8	CABLE CLIP 8
247	3072/003	1	SCHUTZKAPPE 8	CHAPEAU DE PROTECTION 8	HEXAGON COVER CAP 8
248	1004/205	1	SECHSKANTSCHRAUBE M 8X12	VIS A TETE SIX PANS M M 8X12	HEXAGON SCREW M 8X12
249	17413-22	1	DICHTPLATTE	PLAQUE D'ETANCHEITE	PACKING STRIP
250	2904/010	2	HALTERING 10	ANNEAU DE RETENUE 10	STAR CAP 10
**	8961/102	-	DICHT-KLEBSTOFF OMNIVISC	COLLE OMNIVISC	SEALING COMPOUND OMNIVISC
*	8936/62	-	SICHERUNGS-KLEBSTOFF SCHWACH	COLLE POUR BLOCAGE FAIBLE	ADHESIVE LOCKING FAINT





siehe, voir, see
Seite/page 598

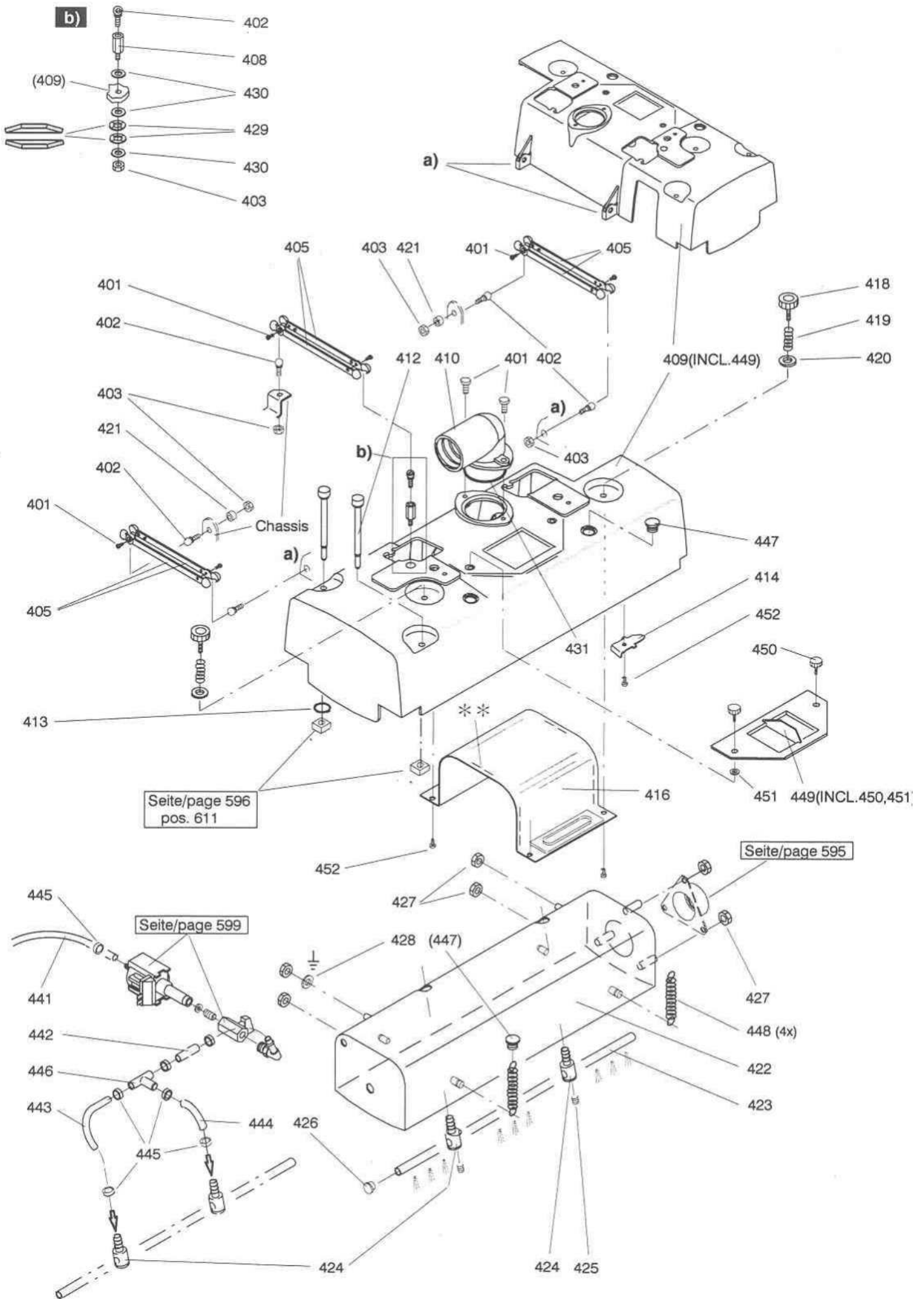
Seite/page 592
Pos. 231



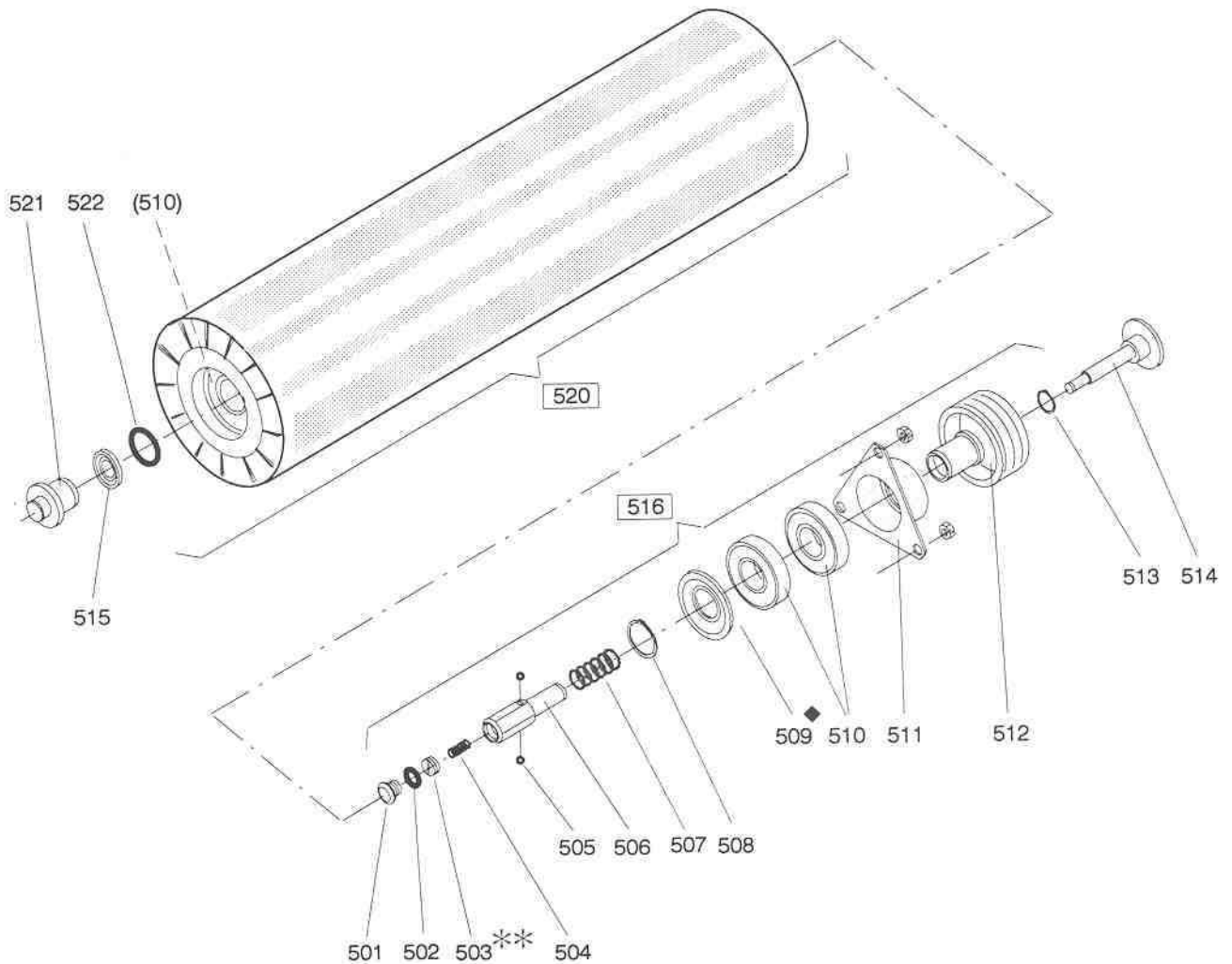
siehe, voir, see
Seite/page 597

Typ CO 300			Basisgruppe	Base	Base
Pos.	Bestell-Nr. No. de commande Order-Nr.	Stück Pièces Qty.	Bezeichnung	Designation	Description
301	17412-05	1	TANK KOMPL. (POS. 302-305)	RESERVOIR COMPL. (POS. 302-305)	TANK COMPL. (POS. 302-305)
302	3002/102	2	O-RING 5X1	JOINT-O 5X1	O-RING 5X1
303	60917-82	1	BUEGEL	POIGNEE	HANDLE
304	1207/11	2	LI.ZYL.SCHRAUBE MIT KS M 4X10	VIS A TETE CYL. BOMB. M 4X10	RAISED CHEESE HD.SCREW M 4X10
305	17412-29	1	SCHUTZLAPPEN KOMPL.	PROTECTION	PROTECTION STRIP
306	17411-56	1	GETRIEBEDECKEL	COUVERCLE	COVER
307	1852/85	2	GEW-FORMENDE SCHRAUBE M 5X10	VIS AUTOFILETAGE M 5X10	SELF-THREAD-FORM.SCREW M 5X10
308	17412-65	1	SYMBOL - WASSERREGULIERUNG	SYMBOLE - REGLAGE DE L'EAU	SYMBOL - WATER REGULATING
309	8807/011	0,48M	POLYESTERSEIL 2	CORDELETTE 2	CORD 2
310	17412-82	1	DOSIERBECHER	DOSEUR	DOSING CUP
311	17503-12	1	SYMBOL "BLAU"	SYMBOLE "BLEU"	SYMBOL "BLUE"
312	17411-17	1	LAUGENTANK	RESERVOIR POUR SOLUTION	SOLUTION TANK
313	17412-59	1	SCHRIFTZUG	AUTOCOLLANT	DECORATIVE STRIP
314	17560-00	1	FILTERDECKEL	COUVERCLE	COVER
315	17560-03	1	DICHTUNG	JOINT	GASKET
316	17563-33	1	FILTERSIEB	FILTRE	FILTER
317	56001-67	1	FILTEREINSATZ	INSERTION, FILTRE	INSERTION, FILTER
318	17560-02	1	FILTERGEHAEUSE	BATI DE FILTRE	FILTER HOUSING
319	1692/108	2	VIERKANTMUTTER M 4	ECROU CARRES M 4	SQUARE NUT M 4
320	17505-02	3	FLANSCHDICHTUNG	JOINT	GASKET
321	1840/013	2	PT-SCHRAUBE KA 40X18	VIS POUR PLASTIQUE KA 40X18	SCREW FOR PLASTIC KA 40X18
322	56150-17	1	GEWINDEFLENSCH	FLASQUE	FLANGE
323	1207/14	2	LI.ZYL.SCHRAUBE MIT KS M 4X16	VIS A TETE CYL. BOMB. M 4X16	RAISED CHEESE HD.SCREW M 4X16
324	2720/106	1	WINKELSTUTZEN 6/R 1/4	NIPPLE COUDE 6/R 1/4	L-CONNECTOR 6/R 1/4
325	2175/182	1	SCHLAUCHSCHELLE 9/7	BRIDE 9/7	CLAMP 9/7
326	1840/022	4	PT-SCHRAUBE KA 60X16	VIS POUR PLASTIQUE KA 60X16	SCREW FOR PLASTIC KA 60X16
327	1004/205	2	SECHSKANTSCHRAUBE M 8X12	VIS A TETE SIX PANS M 8X12	HEXAGON SCREW M 8X12
328	4213/1	1	KABELBRIDE	BRIDE POUR CABLE	CABLE CLAMP
	1207/11	1	LI.ZYL.SCHRAUBE MIT KS M 4X10	VIS A TETE CYL. BOMB. M 4X10	RAISED CHEESE HD.SCREW M 4X10
	1654/4	1	SECHSKANTMUTTER M 4	ECROU A SIX PANS M 4	HEXAGON NUT M 4
329	17412-67	1	FLANSCHBRIDE	BRIDE	SUPPORT
330	5806/100	1	DURCHFUEHRUNGSTUELLE 9 220-240V	DOUILLE DE PASSAGE 9 220-240V	GROMMET 9 220-240V
	5806/193	1	DURCHFUEHRUNGSTUELLE 9,5 120V	DOUILLE DE PASSAGE 9,5 120V	GROMMET 9,5 120V
331	17412-13	1	SAUGERWINKEL	ETRIER	BRACKET
332	17411-18	1	CHASSIS	CHASSIS	CHASSIS
333	17412-73	1	KLEMMENKASTEN	COUVERCLE	COVER
334	17413-37	1	KABELDECKEL	PROTECTION	PROTECTION
335	1840/102	7	PT-SCHRAUBE KA 40X10	VIS POUR PLASTIQUE KA 40X10	SCREW FOR PLASTIC KA 40X10
336	17412-38	1	DAEMPUNGSKANAL	ISOLATION PHONIQUE	NOISE ABSORBING BLOC
337	1759/112	4	UNTERLAGSCHEIBE 4,3/12X1,0	RONDELLE 4,3/12X1,0	WASHER 4,3/12X1,0
***	8806/13	-	TEFLONBAND 12MM	BANDE DE TEFFLON 12MM	TEFLON TAPE 12MM
	17561-12	1	SYMBOL "FILTER"	SYMBOLE "FILTRE"	SYMBOL "FILTER"
	4215/119	2	SOCKEL 20/20	PLAQUE AUTO-COLLANTE	SELF ADHESIVE PLATE
	4215/3	5	KABELBINDER 185 MM	BANDE A LIER LES CABLES 185 MM	CALBE TIE 185 MM
	4215/116	2	KABELBINDER 85 MM	BANDE A LIER LES CABLES 85 MM	CALBE TIE 85 MM

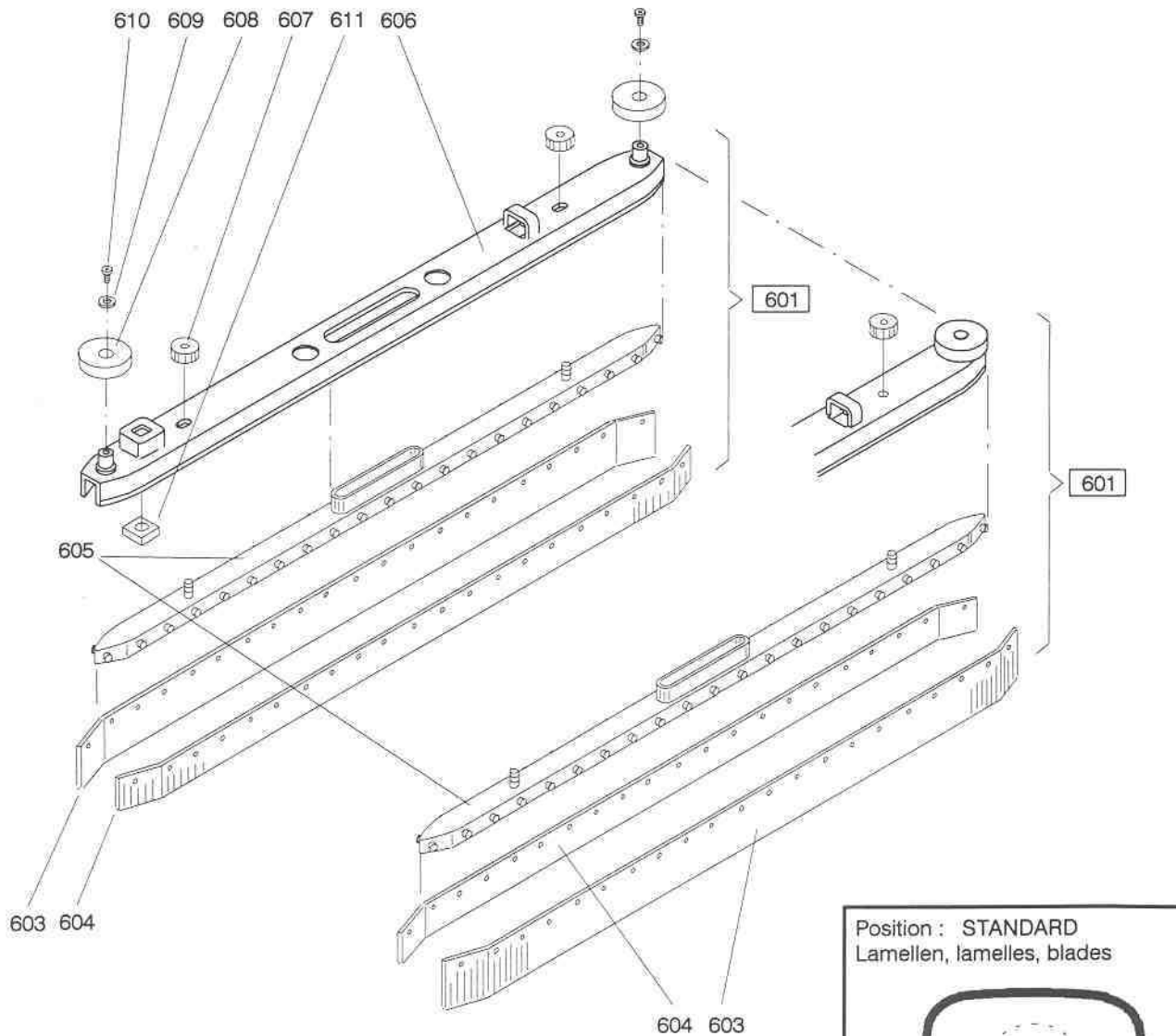
Typ CO 300			Bürste/Düse	Brosse/Suceur	Brush/ Squeegee
Pos.	Bestell-Nr. No. de commande Order-Nr.	Stück Pièces Qty.	Bezeichnung	Designation	Description
401	1852/85	8	GEW-FORM. SCHRAUBE KS M 5X10	VIS AUTOFILETAGE M 5X10	SHREAD-FORM. SCREW M 5X10
402	2120/4	6	KUGELZAPFEN 13/ M 8	PIVOT A BILLE 13/ M 8	BALL PIVOT 13/ M 8
403	1654/7	18	SECHSKANTMUTTER M 8	ECROU A SIX PANS M 8	HEXAGON NUT M 8
405	17412-83	3x2	GELENKSCHALE	LEVIER ARTICULE	ARTICULATED LEVER
408	17412-69	1	EXZENTERBOLZEN	BOULON D'EXCENTRIQUE	ECCENTRIC SHAFT
409	17413-49	1	DUESENGEHAEUSE SET	KIT BATI DE SUCEUR	SQUEEGEE HOUSING SET
410	17412-80	1	SCHLAUCHFLANSCH	FLASQUE	FLANGE
412	17411-90	2	SPINDEL	BROCHE	SPINDLE
414	17411-92	2	BRIDE	ECLISSE	SHACKLE
416	17412-24	1	SAUGKANALDECKEL	COUVERCLE	COVER
418	2417/005	2	RAENDELHAUBE M 6	CAPOUCHON MOLETES M 6	KNURLED CAP M 6
	1137/18	2	ZYLINDERSCHRAUBE I.6-KT. M 6X30	VIS CYL. A TROU 6 P. M 6X30	SOCKET HEAD CAP SCREW M 6X30
419	2804/107	2	DRUCKFEDER 0,8/10,8X30	RESSORT DE PRESSION 0,8/10,8X30	PRESSURE SPRING 0,8/10,8X30
420	1752/15	2	UNTERLAGSCHEIBE 6,4/20	RONDELLE 6,4/20	WASHER 6,4/20
421	17500-34	2	BUCHSE	DOUILLE	BUSH
422	17411-26	1	BUERSTENGEHAEUSE	BATI DE BROSSSE	BRUSH HOUSING
423	17412-06	1	VERTEILROHR	TUYAU DE DISTRIBUTION	JET TUBE
424	17412-30	2	NIPPEL	RACCORD	NIPPLE
425	1556/160	2	GEWINDESTIFT M 4X5	VIS SANS TETE M 4X5	GRUB SCREW M 4X5
426	3061/8	2	SCHUTZSTOPFEN 6,2	BOUCHON 6,2	STOPPLE 6,2
427	1654/6	7	SECHSKANTMUTTER M 6	ECROU A SIX PANS M 6	HEXAGON NUT M 6
428	1771/56	1	FAECHERSCHEIBE 6,4	RONDELLE ETOILE 6,4	SERRATED LOCK WASHER 6,4
429	2816/7	2	TELLERFEDER 10,2/20	RONDELLE ASSIETTE 10,2/20	DISC SPRING 10,2/20
430	1743/36	3	DISTANZSCHEIBE 10/16	ENTRETOISE 10/16	DISTANCE DISC 10/16
431	3002/77	1	O-RING 40,94x2,62	JOINT-O 40,94x2,62	O-RING 40,94x2,62
441	8821/11	0,61M	SCHLAUCH 6/9	TUYAU 6/9	HOSE 6/9
442	8821/11	0,145M	SCHLAUCH 6/9	TUYAU 6/9	HOSE 6/9
443	8821/11	0,22M	SCHLAUCH 6/9	TUYAU 6/9	HOSE 6/9
444	8821/11	0,045M	SCHLAUCH 6/9	TUYAU 6/9	HOSE 6/9
445	2175/182	7	SCHLAUCHSCHELLE 9/7	BRIDE 9/7	CLAMP 9/7
446	2631/072	1	T-SCHLAUCHVERBINDUNG 6	RACCORD EN T 6	T-NIPPLE 6
447	17413-08	2	STOPFEN	BOUCHON	STOPPLE
448	2807/004	4	ZUGFEDER 1X11X55,4	RESSORT DE TENSION 1X11X55,4	TENSION SPRING 1X11X55,4
449	17413-48	1	DECKEL SET	KIT COUVERCLE	COVER SET
450	1132/145	2	ZYL.SCHRAUBE I.6-KT. M 5X10	VIS CYL. A TROU 6 P. M 5X10	SOCKET HEAD CAP SCREW M 5X10
	2417/003	2	RAENDELHAUBE	CAPUCHON MOLETES M 5	KNURLED CAP M 5
451	61012-45	2	SCHEIBE	RONDELLE	WASHER
452	1852/85	6	GEW-FORMENDE SCHRAUBE M 5X10	VIS AUTOFILETAGE M 5X10	SELF-THREAD-FORM.SCREW M 5X10
**	8401/180	0,50M	DICHTUNGSBAND 10X5	COLLET D'ETANCHEITE 10X5	SEAL STRIP 10X5



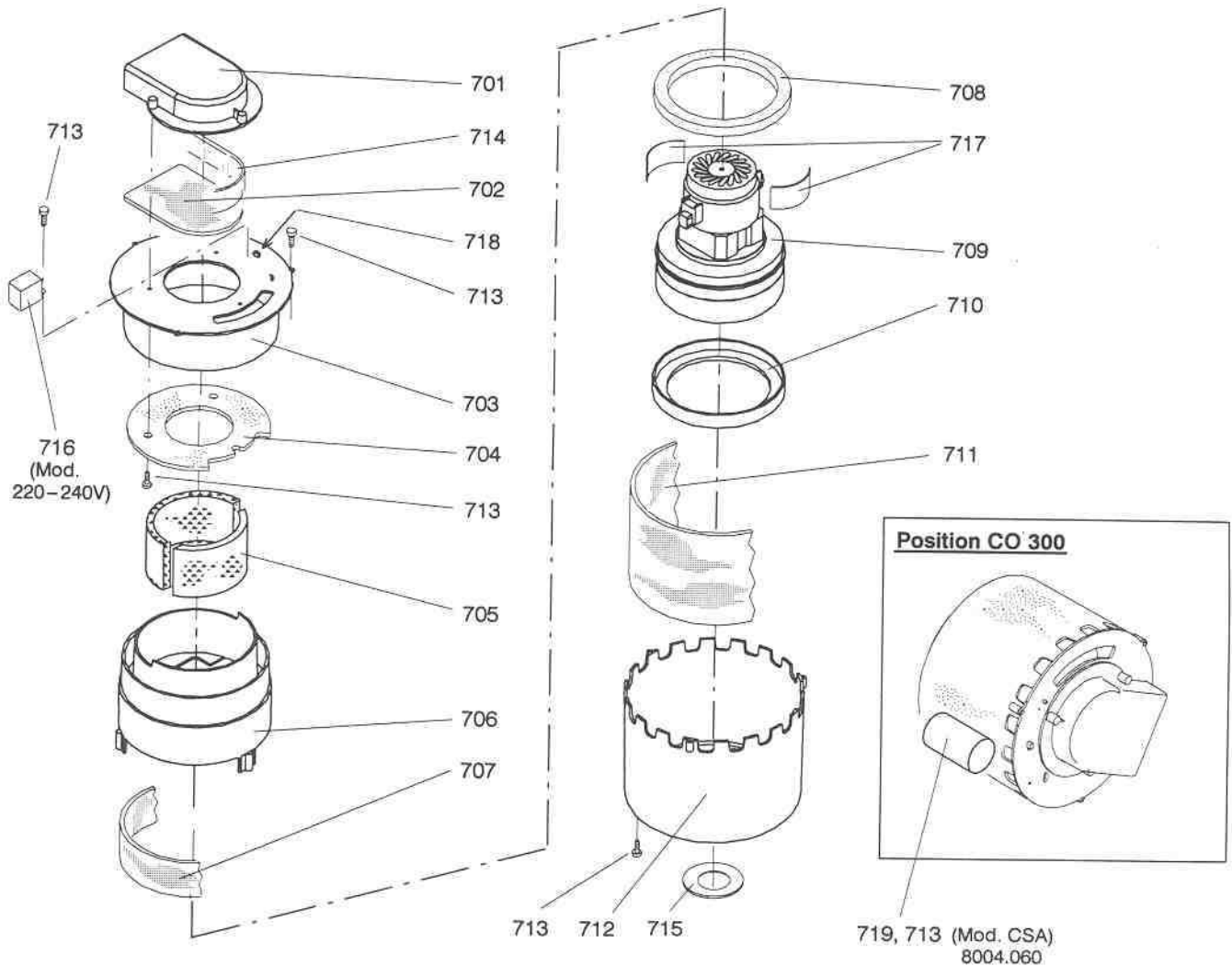
Typ CO 300			Bürste	Brosse	Brush
Pos.	Bestell-Nr. No. de commande Order-Nr.	Stück Pièces Qty.	Bezeichnung	Designation	Description
501	17412-22	1	ZENTRIERKONUS	CONE DE CENTRAGE	CENTERING CONE
502	3002/102	1	O-RING 5X1	JOINT-O 5X1	O-RING 5X1
503	17412-23	1	SCHLITZMUTTER M 4	ECROU A FENTE M 4	SLOTTED ROUND NUT M 4
504	2804/108	1	DRUCKFEDER 0,5/5,5X14	RESSORT DE PRESSION 0,5/5,5X14	PRESSURE SPRING 0,5/5,5X14
505	3037/4	2	KUGEL 4	BILLE 4	BALL 4
506	17411-42	1	PROFILWELLE	ARBRE	SHAFT
507	2804/107	1	DRUCKFEDER 0,8/10,8X30	RESSORT DE PRESSION 0,8/10,8X30	PRESSURE SPRING 0,8/10,8X30
508	2911/17	1	SICHERUNGSRING 17 A	RONDELLE "SEEGER" 17 A	RETAINING RING 17 A
509	2577/100	1	DICHTRING	JOINT POUR PALIER	BEARING GASKET
510	2530/84	2	RILLENKUGELLAGER 6003 2RS	ROULEMENT A BILLES 6003 2RS	BALL BEARING 6003 2RS
511	17411-27	1	FLANSLAGER	COUSSINET FLASQUE	FLANGED BEARING
512	17411-52	1	PROFILRAD	ROUE	WHEEL
513	2913/149	1	SICHERUNGSSCHEIBE F.WELLE 7	ANNEAU DE SURETE P. ARBRE 7	CIRCLIP FOR SHAFT 7
514	17411-45	1	PILZGRIFF	BOUTON	KNOB
515	2577/100	1	DICHTRING	JOINT POUR PALIER	BEARING GASKET
516	17411-34	1	BUERSTENKUPPLUNG KOMPL.	DISPOSITIF D'ACCOUPEMENT	COUPLER UNIT
520	17411-53	1	WALZENBUERSTE 35 KOMPL.	BROSSE 35 COMPL.	BRUSH 35 COMPL.
spec.	17413-45	1	WALZENBUERSTE 35 HART KOMPL.	BROSSE 35 DURE COMPL.	BRUSH 35 HARD COMPL.
521	17411-44	1	BUNDBOLZEN	GOUJON	BOLT
522	3002/14	1	O-RING 14X1,78	JOINT-O 14X1,78	O-RING 14X1,78
◆		-	FETT WASSERBESTAENDIG	GRAISSE, RESISTANCE A L'EAU	LUBRICANT WATER RESISTANCE
:	8938/2	-	SICHERUNGSKLEBSTOFF STARK	COLLE POUR BLOCAGE FORT	ADHESIVE LOCKING STRONG



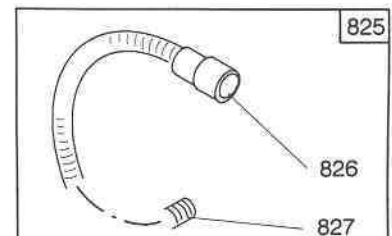
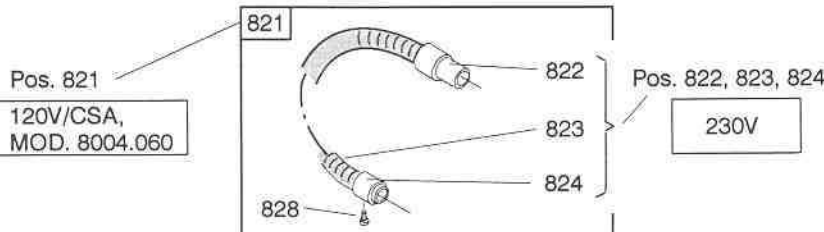
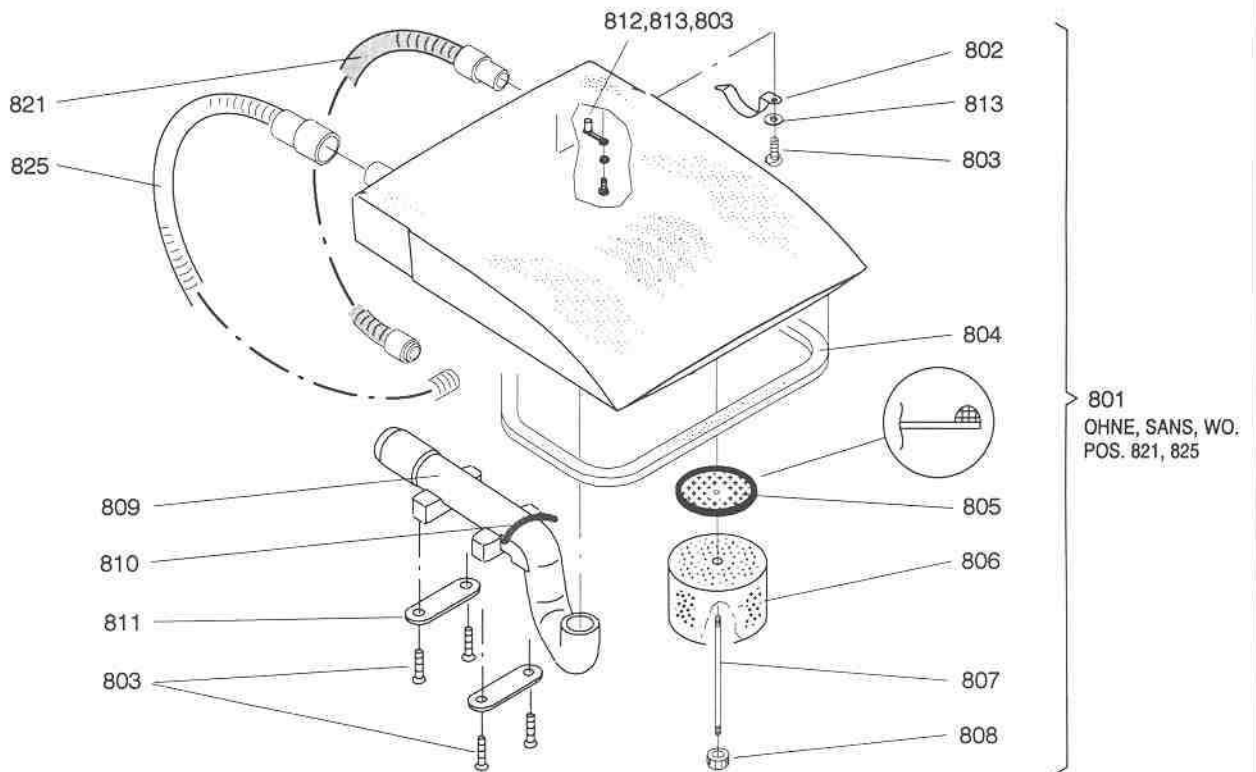
Typ CO 300			Düse	Suceur	Squeegee
Pos.	Bestell-Nr. No. de commande Order-Nr.	Stück Pièces Qty.	Bezeichnung	Designation	Description
601	17411-60	1+1	DUESE KOMPL.	SUCEUR COMPL.	SQUEEGEE COMPL.
603	17413-44	2	LAMELLE	LAMELLE	BLADE
604	17411-93	2	LAMELLE	LAMELLE	BLADE
●	17413-02	-	LAMELLE PARA	LAMELLE PARA	BLADE PARA
605	17411-59	2	LAMELLENKOERPER INCL BOLZEN	CORPS DES LAMELLES INCL GOUJ.	BLADES BODY INCL BOLTS
606	17411-55	2	DUESENKOERPER	SUCEUR	SQUEEGEE
607	1679/111	4	RAENDELMUTTER M 5	ECROU MOLETE M 5	KNURLED NUT M 5
608	17412-20	4	ABLENKROLLE	ROUE	WHEEL
609	1759/113	4	UNTERLAGSCHEIBE 5,3/15	RONDELLE 5,3/15	WASHER 5,3/15
610	1840/009	4	PT-SCHRAUBE KA 50X12	VIS POUR PLASTIQUE KA 50X12	SCREW FOR PLASTIC KA 50X12
611	1736/123	2	KAFIGMUTTER M 5	ECROU EN CARGE M 5	CAGE NUT M 8

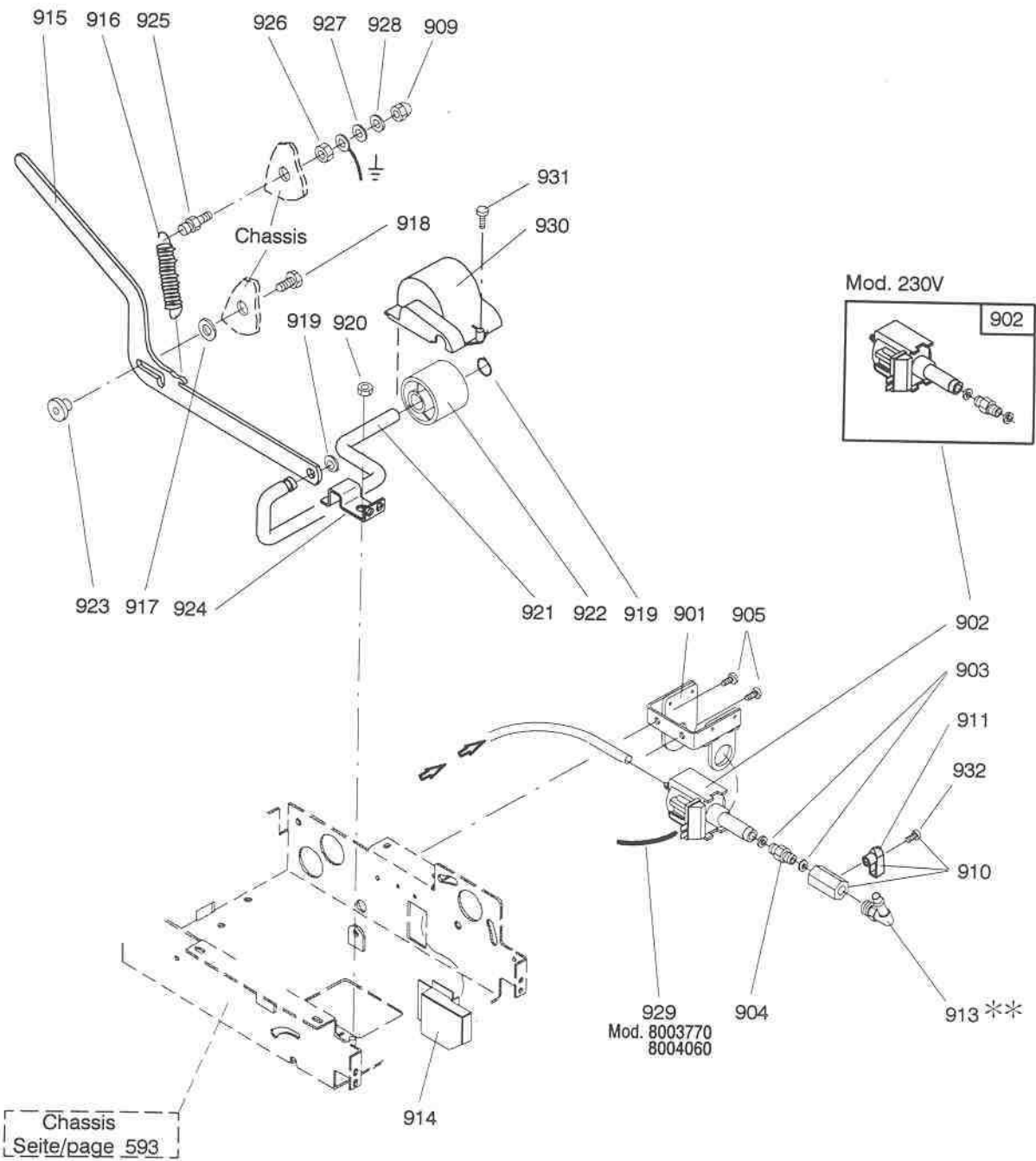


Typ CO 300			Saugaggregat	Agrégat d'aspiration	Vacuum unit
Pos.	Bestell-Nr. No. de commande Order-Nr.	Stück Pièces Qty.	Bezeichnung	Designation	Description
701	17590-63	1	DECKEL	COUVERCLE	COVER
702	17590-76	1	DAEMPfung	ISOLATION PHONIQUE	NOISE ABSORBING SHEET
703	17590-64	1	SAUGERDECKEL	COUVERCLE	COVER
704	17590-74	1	DAEMPfungSRING	ISOLATION PHONIQUE	NOISE ABSORBING RING
705	17590-73	2	DAEMPfungSSTREIFEN	ISOLATION PHONIQUE	NOISE ABSORBING STRIP
706	17590-62	1	ZWISCHENRING	ANNEAU	RING
707	17590-72	1	DAEMPfungSSTREIFEN	ISOLATION PHONIQUE	NOISE ABSORBING STRIP
708	17412-81	1	DICHTRING	ANNEAU	RING
709	4677/223	1	MOTORTURBINE 230V/50,60HZ	TURBINE 230V/50,60HZ	VACUUM MOTOR 230V/50,60HZ
	4700/113	2	KOHLEBUERSTE	BALAI CHARBON	CARBON BRUSH
	4677/224	1	MOTORTURBINE 100-120V/50,60HZ	TURBINE 100-120V/50,60HZ	VACUUM MOTOR 100-120V/50,60HZ
710	3301/16	1	LAGERRING	ENTRETOISE DE GUIDAGE	RUBBER RING
711	17590-70	1	DAEMPfungSSTREIFEN	ISOLATION PHONIQUE	NOISE ABSORBING STRIP
712	17590-61	1	DAEMPfungSTOPF	CAPOT	CAP
713	1840/102	12	PT-SCHRAUBE KA 40X10	VIS POUR PLASTIQUE KA 40X10	SCREW FOR PLASTIC KA 40X10
714	17590-77	1	DAEMPfungSSTREIFEN	ISOLATION PHONIQUE	NOISE ABSORBING STRIP
715	17412-44	1	DICHTUNG	JOINT	GASKET
716	4822/104	1	FUNKENTSTOERFILTER 6,8 UH	FILTRE PARASITAGE 6,8 UH	RADIO SHIELDING 6,8 UH
717	17412-58	2	SEPARATOR	PROTECTION	PROTECTING SHIELD
718	4016/235	1	KLEMMENLEISTE 5-POLIG	SERRE-FILS 5-POLES	CONNECTION BLOCK 5-WAYS
	1840/011	1	PT-SCHRAUBE KA 35X20	VIS POUR PLASTIQUE KA 35X20	SCREW FOR PLASTIC KA 35X20
	4032/9	2	STECKHUELSE 6,3-1 ISOL.	CLIP FEMELLE PLAT 6,3-1	FEMALE PLAT CLIP 6,3-1
719	4215/11	2	KABELBINDER 200 200 MM	BANDE A LIER LES CABLES 200 MM	CABLE TIE 200




Typ CO 300			Tankdeckel	Couvercle de réservoir	Tank cover
Pos.	Bestell-Nr. No. de commande Order-Nr.	Stück Pièces Qty.	Bezeichnung	Designation	Description
801	17411-22	1	TANKDECKEL KOMPL.	COUVERCLE DE RESERVOIR CPL	TANK COVER COMPL.
802	17412-39	2	DECKELKLAMMER	BRIDE DE RESSORT	CLAMP
803	1840/102	7	PT-SCHRAUBE KA 40X10	VIS POUR PLASTIQUE KA 40X10	SCREW FOR PLASTIC KA 40X10
804	17412-74	1	DECKELDICHUNG	JOINT	GASKET
805	56000-36	1	SIEB	RONDELLE FILTRE	SIEVE
806	56000-33	1	SCHWIMMER	FLOTTEUR	FLOAT
807	17412-53	1	FUEHRUNGSBOLZEN	GOUJON DE GUIDAGE	GUIDING BOLT
808	1679/111	1	RAENDELMUTTER M 5	ECROU MOLETE M 5	KNURLED NUT M 5
809	17412-02	1	TANKSTUTZEN	TUYAU D'ADMISSION	INTAKE
810	8401/181	-	DICHTUNGSBAND 10X10	COLLET D'ETANCHEITE 10X10	SEAL STRIP 10X10
811	17412-63	2	LASCHE	PLAQUE	PLATE
812	3072/004	1	SCHUTZKAPPE 4	BOUCHON 4	STOPPER 4
813	1759/112	3	UNTERLAGSCHEIBE 4,3/12	RONDELLE 4,3/12	WASHER 4,3/12
821	17413-31	1	SCHLAUCH KOMPL. (MOD. 120V)	TUYAU COMPL. (MOD. 120V)	HOSE COMPL. (MOD. 120V)
822	17411-97	1	SCHLAUCHSTUTZEN	MANCHON DE TUYAU	HOSE SOCKET
823	3241/114	0,63M	SCHLAUCH 32	TUYAU 32	HOSE 32
824	19000-26	1	SCHLAUCHSTUTZEN	MANCHON DE TUYAU	HOSE SOCKET
825	---	1	DUESENSCHLAUCH KOMPL.	TUYAU D'ASPIRATION COMPL.	SUCTION HOSE COMPL.
826	17412-34	1	MUFFE	MANCHON	TAPPED SOCKET
827	3241/113	1,18M	SCHLAUCH 32	TUYAU 32	HOSE 32
828	1854/143	1	LI.ZYL.BLECHSCHRAUBE KS 3,5x9,5	VIS A TOLE TETE CYL. 3,5x9,5	PAN HEAD TAPP.SCREW 3,5x9,5

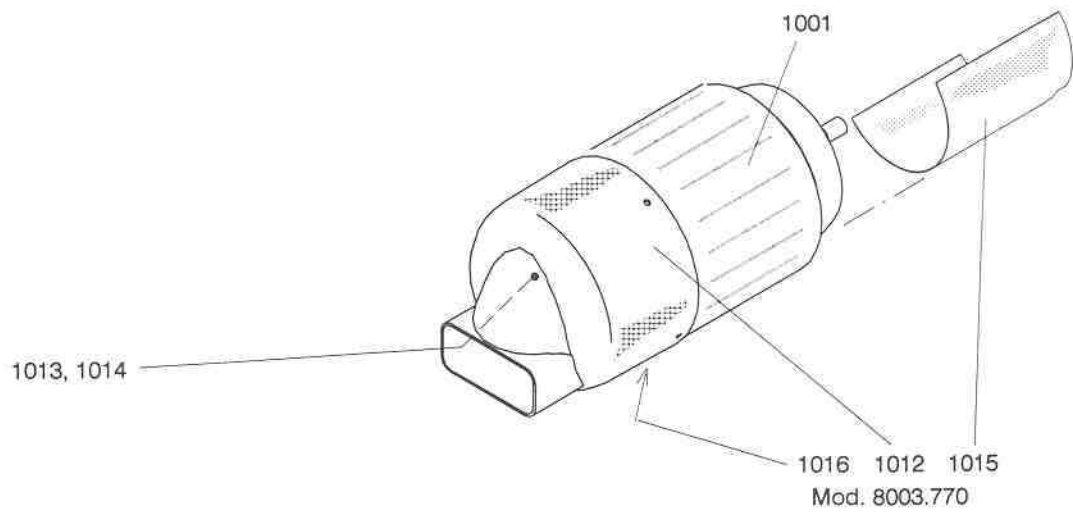
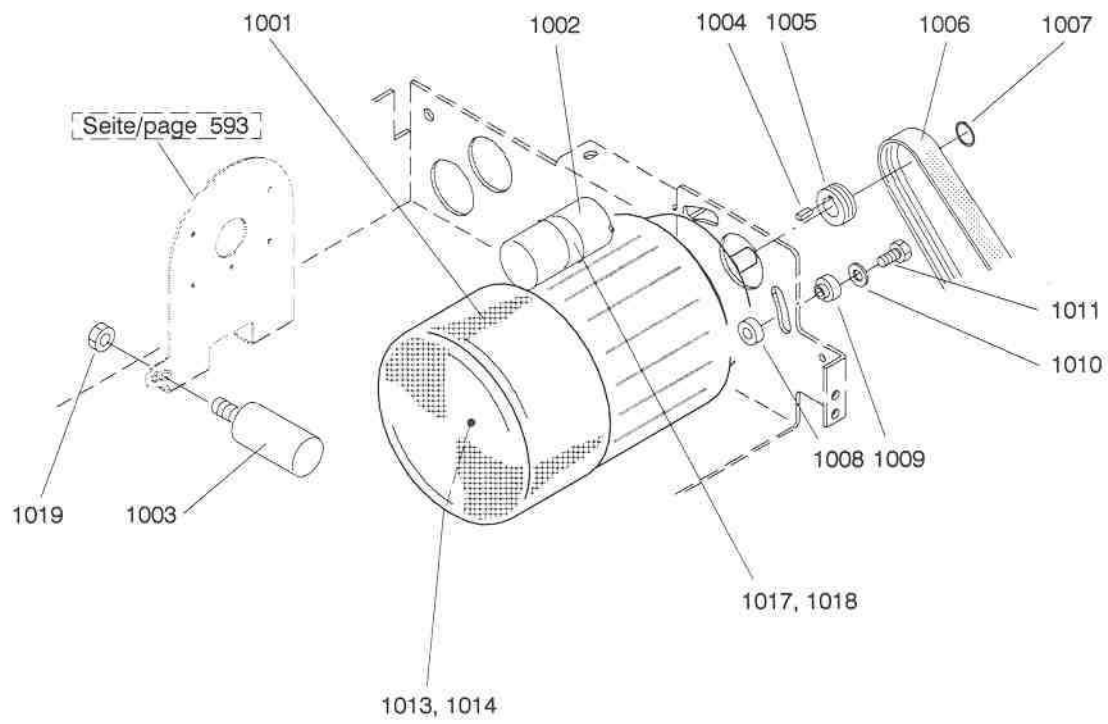




Typ CO 300			Pumpe & Diverses	Pompe & Pièces diverses	Pump & Various parts					
Pos.	Bestell-Nr. No. de commande Order-Nr.	Stück Pièces Qty	Bezeichnung	Designation	Description					
901	17412-50	1	BUEGEL KOMPL.	FIXATION COMPL.	PUMP HOLDER COMPL.					
903	55039-12	2	DICHTUNG	JOINT	GASKET					
904	17413-21	1	DOPPELNIPPEL	RACCORD FILETEE	NIPPLE					
905	1852/85	2	GEW-FORMENDE SCHRAUBE M 5X10	VIS AUTOFILETAGE M 5X10	SELF-THREAD-FORM.SCREW M 5X10					
909	1677/3	1	HUTMUTTER M 5	ECROU BORGNE HAUT M 5	CAP NUT M 5					
910	17413-39	1	KUGELHAHN R 1/8" SET	ROBINET A BOISSEAU SPHERIQUE	WATER COCK					
911	17412-35	1	GRIFF	POIGNEE	HANDLE					
913	2720/105	1	WINKELSTUTZEN 6 R1/8	NIPPLE COUDE 6 R1/8	L-CONNECTOR 6 R1/8					
914	17412-86	1	STECKERDECKEL	COUVERCLE	COVER					
915	17411-46	1	FUSSHEBEL	LEVIER	LEVER					
916	2807/001	1	ZUGFEDER	RESSORT DE TENSION	TENSION SPRING					
917	1756/153	1	UNTERLAGSCHEIBE 6,4/12	RONDELLE 6,4/12	WASHER 6,4/12					
918	1004/164	1	SECHSKANTSCHRAUBE M 6X10	VIS A TETE SIX PANS M 6X10	HEXAGON SCREW M 6X10					
919	2905/019	2	SPANNRING 10	CERCLE ELASTIQUE 10	ELASTIC RING 10					
920	1654/7	1	SECHSKANTMUTTER M 8	ECROU A SIX PANS M 8	HEXAGON NUT M 8					
921	17411-48	1	ROLLENHEBEL	LEVIER	LEVER					
922	16050-7	1	ROLLE	ROULETTE	CASTOR					
923	17411-99	1	BUNDMUTTER M 6	ECROU AV. FLASQUE M 6	FLANGED NUT M 6					
924	17412-41	1	LAGERBUEGEL	ETRIER	BRACKET					
925	17412-71	1	RILLENBOLZEN	GOUJON	BOLT					
926	1654/5	1	SECHSKANTMUTTER M 5	ECROU A SIX PANS M 5	HEXAGON NUT M 5					
927	1752/12	1	UNTERLAGSCHEIBE 5,3/10	RONDELLE 5,3/10	WASHER 5,3/10					
928	1771/55	1	FAECHERSCHEIBE 5,1	RONDELLE ETOILE 5,1	SERRATED LOCK WASHER 5,1					
929	9601/20	0,27M	ISOLATIONSSCHLAUCH 10	DOUILLE D'ISOLATION 10	INSULATING TUBE 10					
930	17413-16	1	RADSCHALE	PROTECTION	PROTECTING HOOD					
931	1840/102	1	PT-SCHRAUBE KA 40X10	VIS POUR PLASTIQUE KA 40X10	SCREW FOR PLASTIC KA 40X10					
932	1207/4	1	LJ.ZYL.SCHRAUBE MIT KS M 3X10	VIS A TETE CYL. BOMB. M 3X10	RAISED CHEESE HD.SCREW M 3X10					
**	8806/13	-	TEFLONBAND 12 MM	BANDE DE TEFLON 12 MM	TEFLON TAPE 12 MM					
	4215/3	-	KABELBINDER 185 MM	BANDE A LIER LES CABLES 185 MM	CABLE TIE 185 MM					
	4215/116	-	KABELBINDER 85 MM	BANDE A LIER LES CABLES 85 MM	CABLE TIE 85 MM					
TASKI combimat 300			800...	CO 300 3550 SEV 230V/50Hz	CO 300 3560 EURO 230V/50Hz	CO 300-II 3770 ☐ 230V/50Hz	CO 300 3760 UK 240V/50Hz	CO 300 M 4080 220V/60Hz	CO 300 C 4060 120V/60Hz	CO 300 G 3561 110V/50Hz
Pos.										
902	PUMPE POMPE PUMP		17413-23 SET, KIT				4630/007			

Typ combimat 300			Bürstenmotor	Moteur de brosse	Brush motor
Pos.	Bestell-Nr. No. de commande Order-Nr.	Stück Pièces Qty.	Bezeichnung	Designation	Description
1004	2201/4	1	FEDERKEIL 4X4X10	CLAVETTE 4X4X10	KEY 4X4X10
1006	2157/004	1	KEILRIPPENRIEMEN 180J6 457	COURROIE A NERVURES CUNEIF.	DRIVE BELT 180J6 457
1007	2911/11	1	SICHERUNGSRING 12 A	RONDELLE "SEEGER" 12 A	RETAINING RING 12 A
1008	17412-07	3	ISOLIERRING	ANNEAU ISOLATION	INSULATION RING
1009	17412-09	3	ISOLIERBUCHSE	DOUILLE ISOLATION	INSULATION BUSH
1010	1752/15	3	UNTERLAGSCHEIBE 6/20	RONDELLE 6/20	WASHER 6/20
1011	1004/69	3	SECHSKANTSCHRAUBE M 6X25	VIS A TETE SIX PANS M 6X25	HEXAGON SCREW M 6X25
1015	17412-89	1	MOTORMANTEL	MANTEAU DE PROTECTION	PROTECTION SHIELD
	4215/117	4	KABELBINDER	BANDE A LIER LES CABLES	CABLE TIE
1016	1068/020	2	FLACHKOPFSCHRAUBE M 4X8	VIS M 4X8 POLYAMID	SCREW M 4X8 POLYAMID
1017	17412-64	1	GEWINDELASCHE	FIXATION	FIXATION
1018	1207/10	2	LI.ZYL.SCHRAUBE MIT KS M 4X8	VIS A TETE CYL. BOMB. M 4X8	RAISED CHEESE HD.SCREW M 4X8
1019	1654/7	1	SECHSKANTMUTTER M 8	ECROU A SIX PANS M 8	HEXAGON NUT M 8

Pos.		800...	3550 SEV 230V/50Hz	3560 EURO 2P+E 230V/50Hz	3770  230V/50Hz	3760 UK 240V/50Hz	4080 220V/60Hz	4060 120V/60Hz	3561 110V/50Hz
1001	MOTOR MOTEUR MOTOR		17411-32				17413-09	17412-15	
	VENTILATOR VENTILATEUR FAN		3395/067						
1002	KONDENSATOR CONDENSATEUR CAPACITOR			4808/174 50 UF				—	
	ANLAUFKONDENSATOR CONDENSATEUR DE DEMARRAGE START CAPACITOR			—				4802/293 160 UF	
1003	BETRIEBSKONDENSATOR CONDENSATEUR DE SERVICE RUN CAPACITOR			4808/164 12,5 UF				4808/175 40 UF	
1005	POLIE POULIE PULLEY		17413-40		17411-41		17413-40		
1012	MOTORHAUBE CAPOT DE MOTEUR MOTOR COWLING		—		17412-72		—		
1013	ZENTRIFUGALSCHALTER ELEKTRISCH DISJONCTEUR CENTRIF. ELECTR. ELECTRICAL CENTRIFUGAL SWITCH		4523/58						
1014	ZENTRIFUGALSCHALTER MECH. DISJONCTEUR CENTRIF. MECAN. MACHAN.CENTRIFUGAL SWITCH			4523/15 50HZ			4523/18 60HZ	4523/15 50HZ	

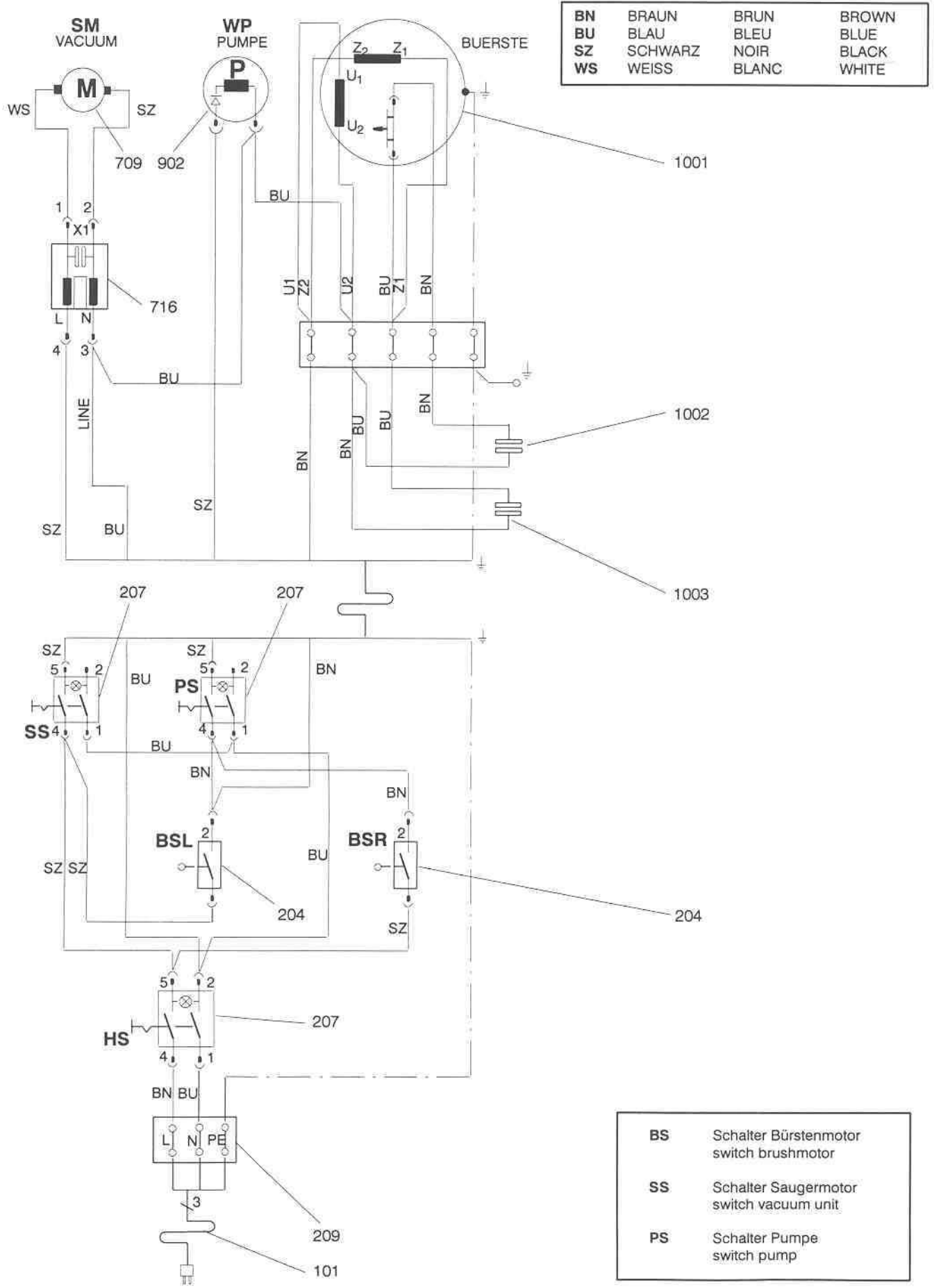


Typ **combimat 300**

Elektroschema

Schéma électrique
220V, 240V

Electrical diagram



BN	BRAUN	BRUN	BROWN
BU	BLAU	BLEU	BLUE
SZ	SCHWARZ	NOIR	BLACK
WS	WEISS	BLANC	WHITE

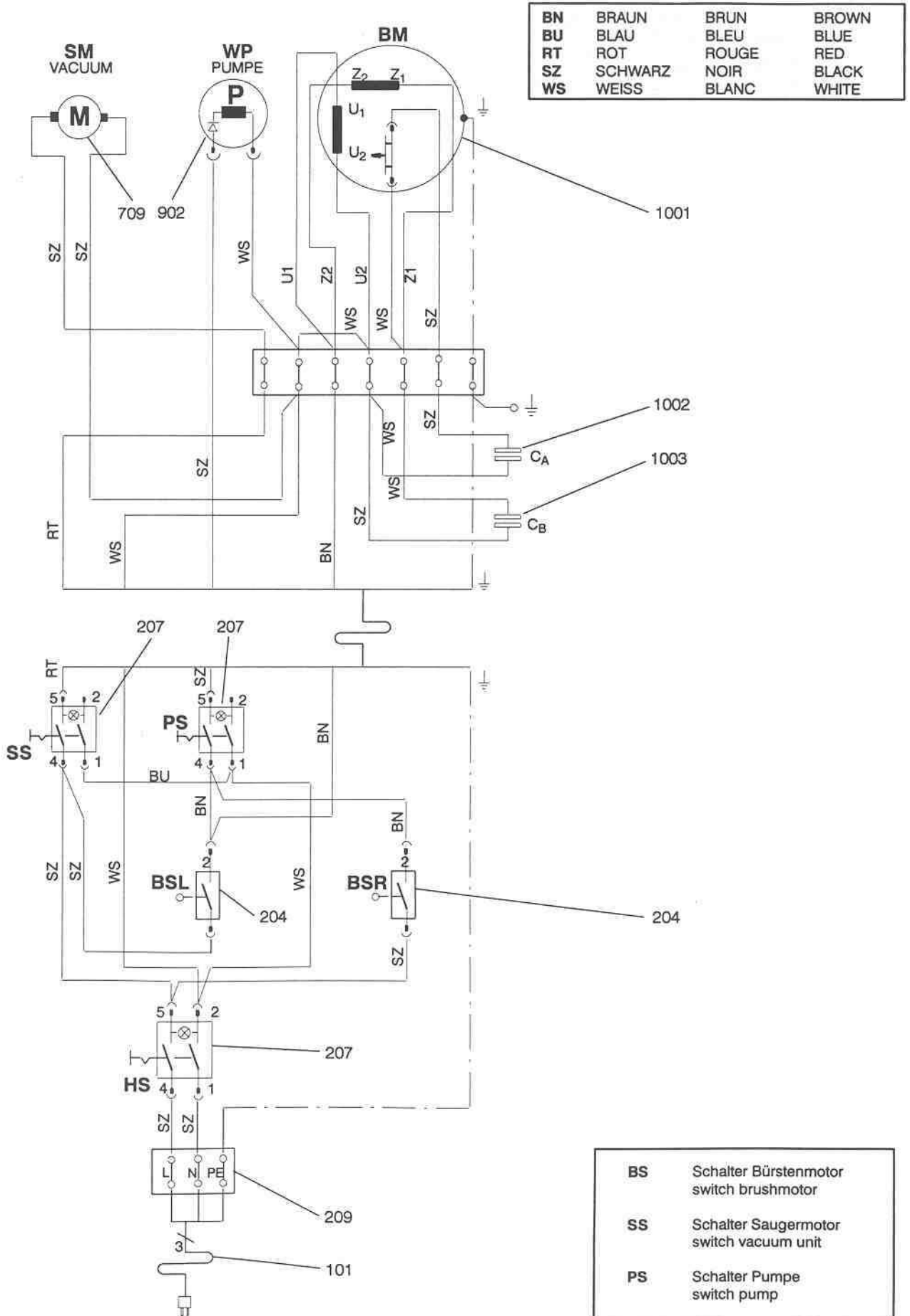
BS	Schalter Bürstenmotor switch brushmotor
SS	Schalter Saugermotor switch vacuum unit
PS	Schalter Pumpe switch pump

Typ **combimat 300**

Elektroschema

Schéma électrique
110V, 120V

Electrical diagram



Ersatzteilbestellungen

Bei Bestellungen von Ersatzteilen machen Sie bitte folgende Angaben :

Commande de pièces de rechange

Lors de commandes de pièces détachées prière de donner les indications suivantes :

Spare parts order

When ordering spare parts please give the following information :

Maschinen-Typ : **CO 300**
Maschinen-Nr. : **012**
Serie-Nr. : **02**

2 Stück 3340/211 Achse
3 " 1747/15 Unterlagscheibe 8,4/17
1 " 3340/217 Kupplung

Beispiel

Type de machine : **CO 300**
No. de machine : **012**
No. de série : **02**

2 pièces 3340/211 Axe
3 " 1747/15 Rondelle 8,4/17
1 " 3340/217 Accouplement

Exemple

Type of machine : **CO 300**
Machine number : **012**
Serial number : **02**

2 pieces 3340/211 Axle
3 " 1747/15 Washer 8,4/17
1 " 3340/217 Coupling

Example

TASKI

Typ CO 300
No. / Serie
012 . . / 02

Maschinen-Typ
Type de machine
Type of machine

Serie-Nr.
No. de série
Serial number

Maschinen-Nr.
No. de machine
Machine number

Es werden die am Tage der Lieferung gültigen Preise verrechnet !

Les pièces seront facturées selon le prix-courant en vigueur le jour de la livraison !

We invoice the prices which are valid on the day of delivery !